

**РЕЛЕ ВРЕМЕНИ ВЛ-43М1**  
 ТУ 27.12.24-007-17114305-2019  
**ИНСТРУКЦИЯ ПО ЭКСПЛУАТАЦИИ**

**ОБЩИЕ СВЕДЕНИЯ**



ВЛ-43М1 – циклическое реле времени с двумя исполнительными реле и независимой установкой времени срабатывания каждого исполнительного реле в широком временном диапазоне. Реле применяется в схемах автоматики как комплектующее изделие. Выполнено на современной элементной базе.

**УСЛОВИЯ ЭКСПЛУАТАЦИИ**

Закрытые производственные помещения с искусственно регулируемыми климатическими условиями.

Диапазон рабочих температур от -20°С до +45°С.

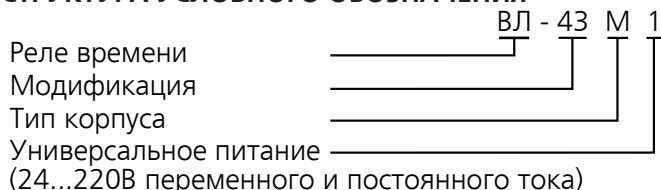
Воздействие вибраций с ускорением до 1g с частотой до 100Гц, до 2g с частотой до 60 Гц.

Воздействие по сети питания импульсных помех, не превышающих двойную величину напряжения питания и длительностью не более 10мкс.

Степень защиты реле – IP40, выводных зажимов – IP20.

Реле предназначены для монтажа на DIN-рейку.

**СТРУКТУРА УСЛОВНОГО ОБОЗНАЧЕНИЯ**



**ТЕХНИЧЕСКИЕ ХАРАКТЕРИСТИКИ**

Реле времени ВЛ-43М1 работает от источника питания в диапазоне 24...220В переменного или постоянного тока.

Реле имеет управляющий вход для останова отсчета времени. В качестве сигнала управления используется плюсовая потенциал или фазное напряжение.

Диапазоны установки времени длительности срабатывания исполнительных реле	0.1...9.9 (с/мин/ч), 1...99 (с/мин/ч)
Длительность паузы между включениями реле*	50мс, 1с, 5с, 10с, 20с, 30с, 1мин, 5мин, 10мин, 30мин
Средняя основная погрешность, %	0.2
Погрешность от изменения температуры на 1°С, %	0.1
Время повторной готовности, с, не более	0.1
Время возврата, с, не более	0.1
Напряжение питания, В, переменного/постоянного тока	24...220
Допустимые отклонения напряжения питания, %	24В <sub>-15%</sub> ...220В <sup>+10%</sup>
Потребляемая мощность, Вт, не более	1.4
Масса, кг	0.15

\* возможно изменение по требованию Заказчика

**Коммутационная способность**

Номинальные режимы коммутации на одну контактную группу (количество циклов срабатывания, не менее)	0.1А, 12В ≅ (не менее 5x10 <sup>5</sup> ) 5А, 30В = (не менее 1x10 <sup>5</sup> ) 5А, 220В ~ (не менее 1x10 <sup>5</sup> )
Допустимые режимы коммутации	10 <sup>3</sup> замыканий до 10А на время до 0.1с с размыканием до 5А, 245В ~ или 30В = до 0.1Гц

**УСТРОЙСТВО И РАБОТА**

Диапазон выдержки времени 1 реле выбирается DIP-переключателями 1,2,3, 2-го реле – 4,5,6, расположенными на передней панели. Время выдержки в пределах выбранного диапазона устанавливается поворотными переключателями единиц (x1) и десятков (x10) на передней панели реле. Исполнительные реле имеют по одной группе переключающих контактов.

При подаче питания сначала срабатывает 1 реле. После отсчета установленного времени, 1-е реле отключится, и, спустя время паузы, включится 2-е реле. После отсчета времени срабатывания 2-го реле, оно выключится и, спустя время паузы, включится 1 реле. Длительность времени паузы выбирается с помощью поворотного переключателя, расположенного под светодиодным индикатором, и составляет (в зависимости от положения)

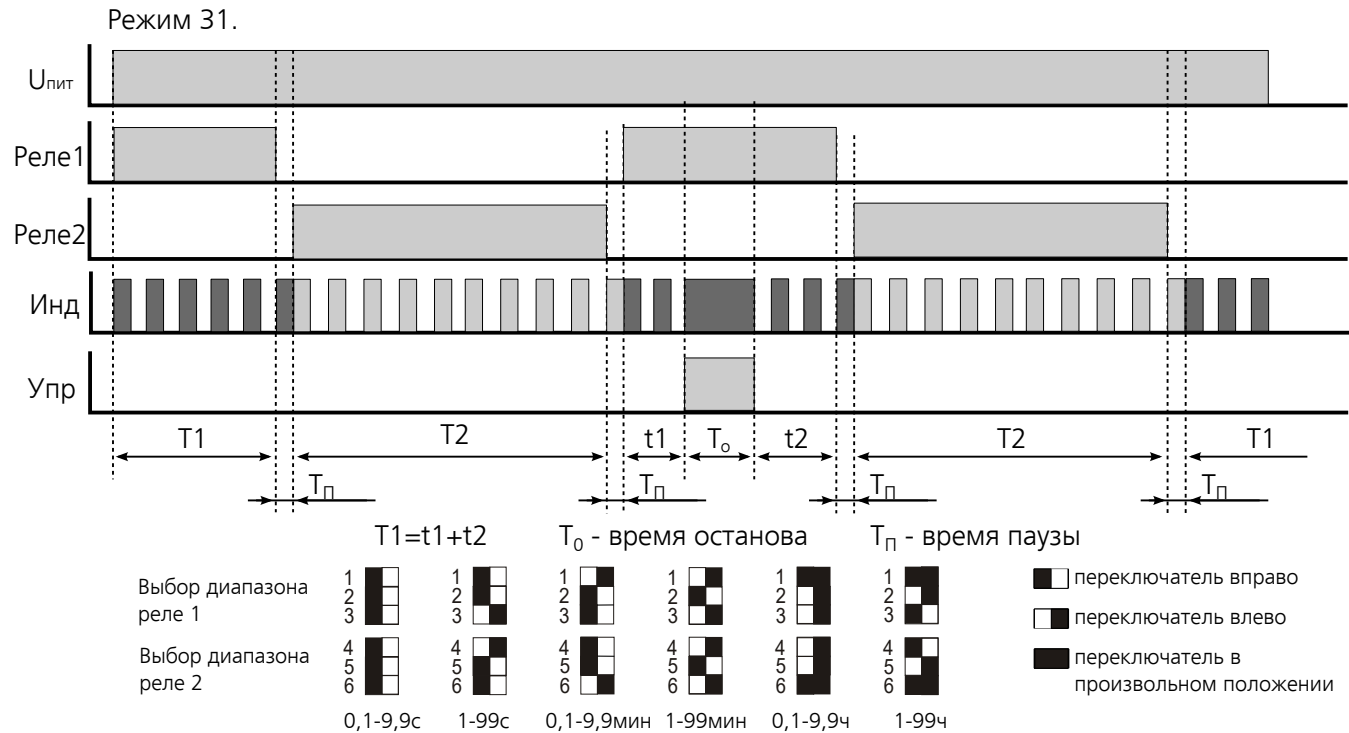


0-50мс, 1-1с, 2-5с, 3-10с, 4-20с, 5-30с, 6-1мин, 7-5мин, 8-10мин, 9-30мин.

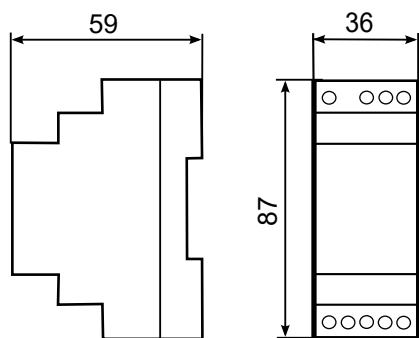
При подаче сигнала на управляющий вход отсчет времени может быть остановлен. Отсчитанное до этого момента время сохраняется. После снятия управляющего сигнала отсчет времени продолжается от сохраненного значения.

Светодиодный индикатор мигает зеленым цветом при отсчете времени срабатывания 1 реле и оранжевым – при отсчете времени срабатывания 2-го реле. При подаче сигнала останова счета и при выдержке паузы, индикатор будет гореть зеленым цветом, если останов произошел во время, когда сработало 1 реле, и оранжевым цветом – во время срабатывания 2-го реле.

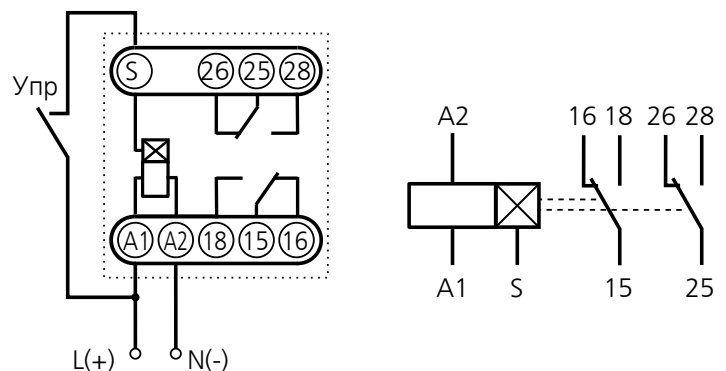
### ВРЕМЕННЫЕ ДИАГРАММЫ ФУНКЦИОНИРОВАНИЯ РЕЛЕ



### ГАБАРИТНЫЕ И УСТАНОВОЧНЫЕ РАЗМЕРЫ



### СХЕМА ПОДКЛЮЧЕНИЯ



**ВНИМАНИЕ!** Для исключения сбоев в работе реле при коммутации индуктивной нагрузки (электромагнит, электромагнитный клапан и др.), подключите непосредственно к клеммам нагрузки помехоподавляющую цепь в виде последовательно соединенных резистора 100...200 Ом 2Вт и неполярного конденсатора 0.1...0.22 мкФ 400...600В

### ГАРАНТИЙНЫЕ ОБЯЗАТЕЛЬСТВА

Предприятие-изготовитель гарантирует нормальную работу прибора в течение 2 лет со дня ввода в эксплуатацию при соблюдении условий эксплуатации, но не более 2.5 лет со дня отгрузки потребителю.

**При повреждении корпуса и контрольной наклейки претензии не принимаются.**

**Реле проверено и признано годным к эксплуатации.**

Дата выпуска " \_\_\_\_ " \_\_\_\_\_ 20\_\_

Представитель ОТК \_\_\_\_\_

М. П.